

فرن من سلسلة الأفران رقم 90

كتيب تعليمات التركيب - الاستخدام - الصيانة

عزيزي المستخدم،

نشكرك، ونهنتك لإختيارك هذا الجهاز .

تم إختبار هذا المنتج الجديد المصمم بعناية، والمصنع من أجود المواد لتلبية جميع حاجاتك خلال إعداد الطعام.

لذا فإننا نطلب منك أن تقرأ وتتبع هذه التعليمات السهلة التي تتيح لك الحصول على نتائج ممتازة منذ البداية.

الشركة المصنعة



هام جداً:

يمكن الوصول إلى لوحة بيانات الفرن حتى وإن كان الفرن مثبت بشكل كامل. يمكن رؤية اللوحة ببساطة عند فتح الباب. الرجاء أن تسجل دائماً التفاصيل الواردة على اللوحة للتعرف على الجهاز عند طلب قطع الغيار .

يصيح الجهاز شديد السخونة خلال الاستعمال. الرجاء أن تتوخى الحذر لعدم لمس الأجزاء الساخنة داخل الفرن.

الفهرس

الاستخدام الأول

اللوحة القابلة للتنظيف بشكل تلقائي

احترام البيئة

لوحة التحكم

تعليمات الاستخدام:

- الطبخ التقليدي

- الطبخ بالتهوية

- الطبخ على الشواية

- الترموستات

المؤقت الالكتروني

استبدال الضوء

فك باب الفرن

تعليمات التركيب

التركيب المثبت

التوصيلات الكهربائية

الخصائص التقنية

المقاييس / الأبعاد

تحذير: هذا الجهاز مخصص لإستخدام المنزلي فحسب. لا يتحمل المصنع بأي حال من الأحوال أي مسؤولية في حال وقوع إصابات أو أضرار ناتجة عن التركيب الخاطئ أو الاستخدام غير المناسب أو العشوائي.

تحذير: هذا الجهاز غير مخصص ليقوم بإستخدامه الأفراد (بمن فيهم الاطفال دون الثامنة من العمر) ذوي القدرات الجسدية والحسية أو العقلية الخاصة، أو الأفراد الذين يفتقرون للخبرة والمعرفة الضرورية، ما لم يتم الاشراف عليهم أو اعطائهم تعليمات استخدام الجهاز من الشخص المسؤول عن سلامتهم. يجب الإشراف على الأطفال للتأكد من أنهم لا يعبتون بالجهاز.

تحذير: لا تضع القصدير الرقيق، المقالي أو ما شابه ذلك في اتصال مع القاعدة الداخلية للفرن لطهي الطعام. قد تؤدي وظيفة تسخين للمادة المقاومة السفلية إلى زيادة سخونة الجزء الأسفل من الفرن مما يؤدي إلى أضرار وحتى عواقب خطيرة (مخاطر اندلاع حريق) حتى ضمن الوحدة حيث يتم تثبيت الفرن.

- يتعين إبعاد الأطفال دون سن الثامنة عن الفرن ما لم يتم الاشراف عليهم ومراقبتهم باستمرار.

- يحظر على الأطفال القيام بعمليات التنظيف والصيانة غير الخاضعة للرقابة.

- لا تستعمل المنظفات الكاشطة أو الكاشطات المعدنية لتنظيف باب الفرن الزجاجي، إذ أنها قد تخدش السطح، مما قد يؤدي إلى كسر الزجاج.

استعمال الفرن للمرة الأولى

نظف الفرن جيداً بالماء والصابون واشطفه جيداً. لإزالة الإطارات الجانبية من الأفران ذات الجدران الملساء، اتبع التعليمات كما هو مبين في الرسم أدناه.

شغل الفرن لمدة حوالي 30 دقيقة على درجة الحرارة القصوى لحرق جميع آثار الشحوم التي قد تتسبب بخلاف ذلك بروائح كريهة عند الطهي.

مهم:

كإجراء تحذيري، قبل تنظيف الفرن، دائماً اقطع القابس من المقبس الكهربائي أو كابل الكهرباء عن الفرن. لا تستعمل المواد الحمضية أو القلوية لتنظيف الفرن (عصير الليمون، الخل، والملح، والطماطم، وغيرها).

لا تستخدم المنتجات القائمة على الكلور والأحماض أو المنتجات الكاشطة لتنظيف الأسطح المطلية من الفرن.

لا تستخدم المنظفات على البخار لتنظيف الفرن.

اللوحات الحفازة القابلة للتنظيف ذاتياً

يمكن تركيب الأفران ذات الجدران الملساء التي نصنعها بلوحات ذاتية التنظيف لتغطية الجدران الداخلية.

تشبك هذه اللوحات الخاصة ببساطة على الجدران قبل تركيب الإطارات الجانبية. وتغطي بمينا حفازة صغيرة الإختراق خاصة مع مواد مؤكسدة وتعمل على تبخير لطخات الشحوم والزيوت تدريجياً على درجات حرارة طهي تفوق 200 درجة مئوية.

إذا لم يكن الفرن نظيفاً بعد طبخ أطعمة دسمة، شغل الفرن فارغاً لمدة 60 دقيقة (كحد أقصى) على درجة حرارة قصوى.

لا تغسل أو تنظف اللوحات الذاتية التنظيف بمواد قلوية أو حمضية أو حادة.

احترام البيئة

طبعت الوثائق المرفقة بهذا الفرن على ورقة مبيضة خالية من الكلور أو ورق معاد تدويره لإظهار احترام البيئة.

كما صمم الغلاف لتفادي الأثر البيئي. مادة التعبئة والتغليف بيئية ويمكن إعادة استعمالها أو إعادة تدويرها.

عبر إعادة تدوير الغلاف، تساعد في توفير المواد الخام الأولية بالإضافة إلى تخفيف الجزء الأكبر من النفايات المنزلية والصناعية.

وظائف لوحة التحكم

رموز الوظيفة على مفتاح الانتقاء

ضوء الفرن (بضيء عند استعمال الفرن).

عنصر التسخين الأسفل. ضبط منظم الحرارة/الترموستات من 50 درجة مئوية حتى الدرجة القصوى.

عناصر التسخين السفلية والعلوية. ضبط منظم الحرارة/الترموستات من 50 درجة مئوية حتى الدرجة القصوى.

عناصر التسخين السفلية والعلوية مع مروحة. ضبط منظم الحرارة/الترموستات من 50 درجة مئوية حتى الدرجة القصوى.

عنصر تسخين دائري مع مروحة. ضبط منظم الحرارة/الترموستات من 50 درجة مئوية حتى الدرجة القصوى.

مروحة لإزالة الجليد. ضبط منظم الحرارة/الترموستات على 0 درجة مئوية.

عنصر تسخين سفلي مع مروحة. ضبط منظم الحرارة/الترموستات من 50 درجة مئوية حتى الدرجة القصوى.

عنصر تسخين علوي مزدوج مع مروحة (منطقة شواء كبيرة). ضبط منظم الحرارة/الترموستات من 50 درجة مئوية حتى 200 درجة مئوية.

عنصر تسخين علوي مزدوج (منطقة شواء كبيرة). ضبط منظم الحرارة/الترموستات من 50 درجة مئوية حتى 200 درجة مئوية.

عنصر تسخين علوي (قدرة شواء ضعيفة أو متدنية). ضبط منظم الحرارة/الترموستات من 50 درجة مئوية حتى 200 درجة مئوية.

عنصر تسخين علوي + عنصر تسخين دائري مع مروحة. ضبط منظم الحرارة/الترموستات من 50 درجة مئوية حتى الدرجة القصوى.

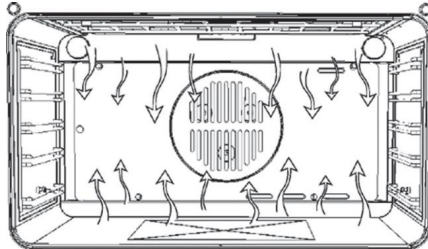
تعليمات الاستخدام

الطبخ التقليدي

يستخدم الطبخ التقليدي التسخين العلوي والسفلي لطهي طبق واحد.

ضع الطعام في الفرن فقط عند بلوغ درجة حرارة الطهي المطلوبة، أي عندما يطفئ مؤشر التسخين.

إذا أردت زيادة درجة الحرارة العلوية والسفلية حتى نهاية دورة الطهي، حدد مقيض التحكم بالحرارة على الوضعية الصحيحة. من المستحسن فتح باب الفرن أقل ما يمكن خلال عملية الطهي.



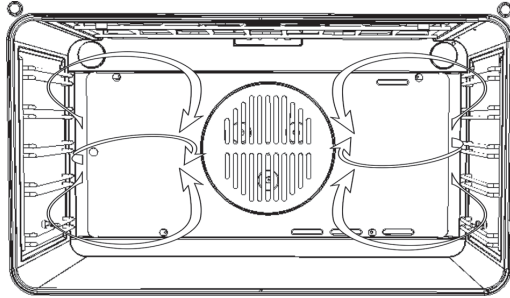
الطبخ بالتهوية

لهذا النوع من الطبخ، تسمح المروحة الموجودة في الخلف بتداول الهواء الساخن داخل الفرن، مما يسمح بتوحيد الحرارة. بهذه الطريقة، تكون عملية الطهي أسرع من الطبخ التقليدي. فهي طريقة ملائمة لطهي أطباق على أكثر من رف، خاصةً إذا كان الطعام المنوي طهيهِ من أنواع مختلفة (سمك، لحوم، إلخ..).

إزالة الجليد

عن طريق إختيار إحدى وظائف الطهي بالتهوية وضبط الترموستات على الصفر، تسمح المروحة للهواء البارد بالتداول داخل الفرن. بهذه الطريقة، يمكن إزالة الجليد بسرعة عن الأطعمة المجمدة.

ليس من الضروري تسخين الفرن مسبقاً، ولكن ينصح بتسخينه مسبقاً عن طهي المعجنات.



الطبخ على الشواية

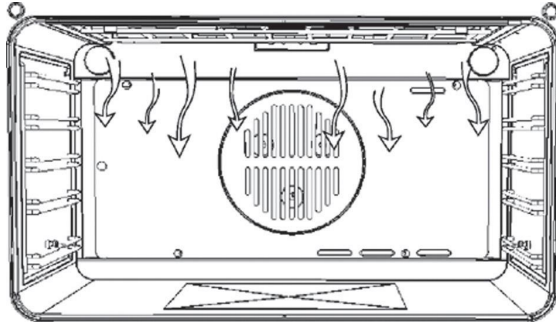
استخدم الشواية للشواء أو لتحمير الأطعمة.

قد تكون بعض الأفران مجهزة بمحرك كهربائي، أو سيخ، وأشياش تدور على السيخ.

ضع الرف مع الطعام المعدّ للطهي في الوضعية الأولى أو الثانية من الأعلى.

سخن الفرن مسبقاً لمدة خمس دقائق.

أدر الترموستات على درجة حرارة بين 50 و200 درجة مئوية.



مروحة التبريد

تركب المروحة على الجزء الأعلى من الفرن وإنشاء دائرة لهواء التبريد من داخل الأثاث وعبر باب الفرن.

تشغل هذه المروحة عندما تبلغ درجة الحرارة عند الغلاف الخارجي من الفرن 60 درجة مئوية.

عند تشغيل الفرن ووضع الترموستات على درجة حرارة 200 درجة مئوية، تبدأ المروحة بالعمل بعد حوالي 10 دقائق.

تتوقف المروحة عن العمل عندما تتدنى درجة حرارة الغلاف الخارجي من الفرن دون 60 درجة مئوية.

عند إطفاء الفرن والترموستات على درجة حرارة 200 درجة مئوية، تتوقف المروحة عن العمل بعد حوالي 30 دقيقة.

الترموستات

استعمل الترموستات لضبط درجة حرارة الطهي التي ترغب بها. يمكن تعديل حرارة الترموستات من 50 إلى 250 درجة مئوية.

المؤقت / المنبه

يمكنك تحديد هذا المؤقت لتسمع صوت الجرس بعد 0 إلى 60 دقيقة من الطهي. أولاً أدر المقبض بالكامل باتجاه عقارب الساعة، ثم أدر المقبض مجدداً إلى وقت التنبيه المطلوب.

مؤقت الطبخ

أولاً، أدر مفتاح انتقاء الطهي على وظيفة الطهي المطلوبة، والترموستات على درجة الحرارة المرجوة.

ثم، لتحديد وقت نهاية الطهي، أدر مؤقت الطبخ على الوقت الصحيح والمطلوب. أولاً، أدر المقبض بالكامل باتجاه عقارب الساعة، ثم أدر مجدداً على وقت التنبيه المرجو. يرن الجرس في نهاية فترة الطهي المحددة بالتوقيت، ويتوقف الفرن عن العمل تلقائياً.

لتحديد وقت بدء الطهي فقط، أدر مؤقت الطهي إلى اليسار على الرمز بشكل يد.

المؤقت الإلكتروني ذو المفاتيح الستة

ضبط الساعة

اضغط على مفتاح المدة ومفتاح انتهاء الطهي في الوقت نفسه، ثم اضغط مفاتيح +/- لتحديد الوقت.

التشغيل اليدوي

لبدء الطهي من دون تحديد وقت انتهاء الطهي، اضغط على المفتاح اليدوي (على شكل يد).

تحديد مدة الطهي في وضع شبه آلي

لتحديد مدة الطهي، اضغط على مفتاح الوقت واضغط على مفاتيح +/- لتحديد وقت الطهي. يرن حرس عندما ينتهي وقت الطهي، ويتوقف الفرن عن العمل تلقائياً. ثم أدر مقبضي الترموستات ومفتاح الانتقاء مجدداً إلى الوضعية⁰ واضغط على المفتاح اليدوي.

تحديد وقت انتهاء الطهي في وضع شبه آلي

لتحديد وقت انتهاء الطهي، اضغط على مفتاح الطهي واضغط على مفاتيح +/- لتحديد الوقت الذي سيتوقف عنده الفرن عن العمل تلقائياً. يرن الجرس عندما تبلغ الساعة الوقت المحدد، ويتوقف الفرن عن العمل تلقائياً. أدر مقبضي الترموستات ومفتاح الانقضاء مجدداً إلى الوضعية ⁰ واضغط على المفتاح اليدوي.

تشغيل آلي بالكامل

لتحديد وقت انتهاء الطهي، اضغط على مفتاح المدة واضغط على مفاتيح +/- لتحديد وقت ومدة الطهي. اضغط على مفتاح انتهاء الطهي واضغط على مفاتيح +/- لتحديد الوقت الذي تريد عنده أن يتوقف الفرن عن العمل.

عند الإنتهاء من تحديد هذه الأوقات، يومض رمز AUTO تلقائياً ويرن الجرس. اضغط على أي مفتاح لإسكات الجرس.

مؤقت التنبيه

اضغط على مفتاح مؤقت التنبيه واضغط على المفاتيح +/- لتحديد مدة الطهي. يرن الجرس عندما ينتهي وقت الطهي. اضغط على أي مفتاح لإسكات الجرس.

أخطاء البرمجة

لا يمكنك البرمجة إذا بدأت مدة الطهي قبل الوقت المشار إليه على الساعة. إذا حاولت البرمجة خلال هذا الوقت، يرن الجرس ويومض الرمز AUTO تلقائياً. بكل بساطة، غير مدة أو وقت الطهي لتصحيح الخطأ.

إلغاء برنامج طهي

لإلغاء برنامج طهي، بكل بساطة اضغط على المفتاح اليدوي.

استبدال ضوء الفرن

مهم جدا:

يجب أن يكون لضوء الفرن الميزات الدقيقة التالية:

- أ) يجب أن يكون الضوء قادراً على مقاومة درجات حرارة مرتفعة (أكثر من 300 درجة مئوية)
- ب) القوة الكهربائية: الرجاء أنظر V/Hz المشار إليه على لوحة البيانات.
- ج) القدرة 25 واط.
- د) توصيل E 14.

قبل البدء باستبدال الضوء، اقطع توصيل الجهاز بالتيار الكهربائي الرئيسي.

- لتفادي الضرر، ضع قطعة قماش في الفرن.
- فك الغطاء الزجاجي للضوء.
- فك المصباح الكهربائي القديم واستبدله بآخر جديد.
- اعد تركيب الغطاء الزجاجي واخرج قطعة القماش.
- اعد توصيل الجهاز بالتيار الكهربائي الرئيسي.



فك باب الفرن

يمكن فك باب الفرن بسهولة وبسرعة.

لفكه، اتبع التعليمات التالية:

- افتح الباب بالكامل.
- ارفع العنلتين الظاهرتين في الصورة.
- اقلل الباب حتى يتوقف عند المرحلة الأولى (نتيجة رفع العتلات).
- ارفع الباب نحو الأعلى والخارج لفكه من حيث ركب.

لإعادة تركيب الباب، ثبت الباب، ثبت المفصلات في مكان تركيبها وارفع العنلتين.

تعليمات التركيب

التركيب المثبت

يمكن تركيب الفرن تحت سطح العمل أو ضمن عمود الطهي. تظهر الصورة قياسات التركيب.

تأكد من أن المعدات المجاورة مقاومة للحرارة.

يجب أن يكون الفرن في الوسط مقارنةً بالجدران الجانبية للوحدات المجاورة له وثبته في المكان المخصص له ببراعي وبراعي الن المزودة معه لهذه الغاية.

التوصيلات الكهربائية

قبل توصيل الفرن بالتيار الكهربائي الرئيسي، تأكد من أن:

- امدادات التيار الكهربائي تتلاءم مع المواصفات على لوحة البيانات في الجزء الأمامي للفرن.
- تتمتع مقابس التيار الكهربائي بتوصيل أرضي كافٍ (تأريض) يمتثل لكافة القوانين والأنظمة المطبقة.

لا يجب أن يبلغ الكابل الكهربائي درجة 50 درجة مئوية فوق درجة الحرارة المحيطة في أي نقطة على طوله.

في حال لم يزود جهاز ثابت بكابل كهربائي أو قابس، أو أي جهاز آخر يسمح بقطع توصيله بالتيار الكهربائي الرئيسي، مع فجوة بين التوصيلات كبيرة بما يكفي لضمان الحماية من الجهد الزائد من الفئة III، يجب عندئذٍ تجهيز هذا الجهاز بالتيار الكهربائي ليتلاءم مع القوانين التي تحكم التركيبات الكهربائية.

يجب أن يكون المقبس أو المحول قابل للوصول إليه بعد تركيب الفرن بالكامل.

أنواع الكابيل والحدود الدنيا للقطر	
SASO	
H05RR-F 3x2.5 mm ²	H05RR-F 3x1.5 mm ²
H05VV-F 3x2.5 mm ²	H05VV-F 3x1.5 mm ²
H05RN-F 3x2.5 mm ²	H05RN-F 3x1.5 mm ²
H05V2V2-F 3x2.5 mm ²	H05V2V2-F 3x1.5 mm ²

ملاحظة هامة: لا يتحمل المصنع أي مسؤولية نتيجة ضرر أو إصابة بسبب عدم احترام التعليمات الواردة أعلاه واحتياطات السلامة العادية.

الخصائص التقنية

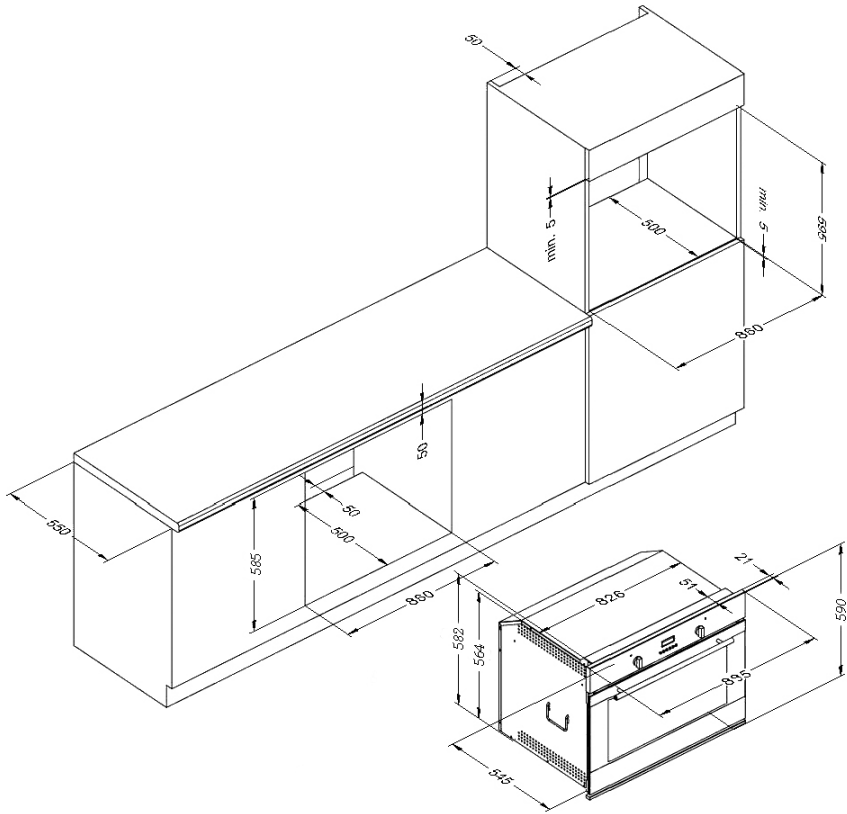
الطول (مم)	750	حجم الفرن
الارتفاع (مم)	325	
العرض (مم)	390	

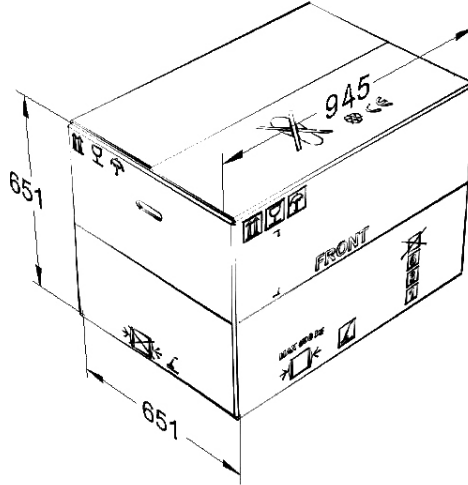
حجم التجويف (تقليدي/مروحة مزودة) 103 لتر

تصنيف قوة عناصر التسخين

1100 واط	عنصر السقف، خارجي
1750 واط	عنصر السقف، داخلي
2300 واط	العنصر الدائري
1300 واط	العنصر السفلي

خريطة التثبيت





لا يتحمل المصنع أي مسؤولية في حال كانت المعلومات الواردة في هذا الكتيب غير دقيقة، وناجمة عن أخطاء في الطباعة أو النسخ. ويحتفظ بكافة الحقوق لإجراء أي تعديل على منتجاته الخاصة قد يعتبره ضروريا ومفيدا، دون المساس بالميزات الأساسية.