

التركيب – الاستخدام – الصيانة

شواية سيراميك

عزيزي العميل :

نود ان نشكرك على حسن اختيارك احد منتجاتنا ،هذا المنتج الجديد قد تم تصنيعه بأفضل المواد الخام وتم اختبارها برفق لكي تلبي كل احتياجاتك للوصول الى أفضل طهي .

نود ان نطلب منك قراءة واتباع التعليمات البسيطة التي سوف تسمح لك في الحصول على أفضل النتائج منذ بداية الاستخدام .
مع هذا الجهاز المتطور نتمنى لك النجاح

الشركة المصنعة.

المحتويات

تعليمات للمستخدم

التركيب

الاستخدام

الصيانة

تعليمات من اجل عامل التركيب (الفني)

التركيب

مكان التوضع

التوصيلات الكهربائية

البيانات التقنية

~230 V

2400 W

H05RR-F (3x1,5 sq. mm)

H05RN-F (3x1,5 sq. mm)

مأخذ الطاقة

التشغيل

كبل كهربائي

تعليمات من اجل المستخدم :

التركيب :

يجب تنفيذ كل العمليات المتعلقة بالتوصيل الكهربائي من قبل شخص مهني محترف مسؤول حسب القوانين المتبعة والنظامية :

- الجهاز والقطع المتصلة به تصبح بدرجة حرارة عالية عند الاستخدام.
- ويجب توخي الحذر بعدم لمس العناصر الساخنة من الجهاز ،على الاطفال تحت سن الثامنة البقاء بعيدا عن الجهاز خصوصا عند عدم مراقبة الاهل
- يمكن استخدام هذا الجهاز من قبل الاطفال فوق سن الثامنة او الاشخاص الذين يعانون من امراض عقلية او ليست لديهم الخبرة الكافية ولكن مع مراقبة الاهل او اذا كان لديهم الخبرة الكافية ومعرفة بالمخاطر عند تشغيل هذا الجهاز
- يجب على الاطفال عدم اللعب على الجهاز وينبغي ايضا عدم تنظيف او اصلاح الجهاز من قبل الاطفال بدون مراقبة الاهل
- تنبيه : طهي الطعام المليء بالدهون او الزيوت على سطح الطهي التلقائي ممكن ان يكون خطرا جدا ويمكن ان يسبب اشتعال حريق ،لاتحاول وضع ماء على النار فانها تزيد الاشتعال ولكن اطفئ الجهاز وحاول تغطية النار بالقماش الخاص
- تنبيه : للسلامة وأمن من الحريق لا تضع اشياء قابلة للأشتعال على سطح الطهي
- لا تستخدم المنظفات الكاشطة لتنظيف الجهاز
- الجهاز غير معد للأستعمال مع مؤقت خارجي او أي نظام تحكم منفصل

الاستعمال :

الصورة رقم (1) الشواية تسمح لك بطهي الطعام بشكل سريع ، باستخدام زر التحكم على اللوحة الامامية يمكنك تشغيل الحرارة لطهي اسرع او بشكل بطيء اكثر حسب الاعدادات من 1 الى 11 . وتعمل مثل شواية الطعام عند ادارة الزر الى رقم 11

سوف تلاحظ عند اطفاء الزر بصوت نقرة خفيفة للتأكد من ان مؤشر الحرارة قد تم ايقافه

هذا لا يعني انك لا تحصل على نتائج ممتازة في الطهي على المستوى المتوسط في الحرارة ، على العكس تماما هذه الوضعية في الطهي تنصح بها لطهي الاطباق الصغيرة او الطعام بشكل متوسط او هادئ الى حد كبير الحجر الموجود في السطح مزود لتصفية الزيوت والدهون خلال عملية الطهي ومن شأنها تنظيم الحرارة عند بدء تشغيل الجهاز وتعطي تركيز وأداء اكبر والتي تشبه الى حد كبير الفحم

يمكن وضع الماء في حوض الطهي بدلا عن حجر الصوان الذي يمنع انبعاث الروائح عند الطهي (نقترح ان يكون بعمي 3 سم او 1 انش) وجود الماء في الحوض يمنع انبعاث الروائح بدون ان يؤثر على اداء الشواية للحصول على أفضل النتائج نحن ننصح بتسخين حجر الصوان لمدة 10 دقائق قبل البدء بعملية الطهي

1- ننصح بهذه العملية بالذات عندما تقوم بتشغيل الجهاز للمرة الاولى التي سوف تسمح لك بالتقليل من المخاطر ، خلال عملية طهي طعام يصدر أي زيوت او دهون

الصيانة :

قبل البدء بأي عملية ، قم بقطع الكهرباء عن الجهاز.
حتى يبقى الجهاز لديك بعمر أطول فإنه من الجيد تنظيفه بشكل كلي مع تذكر النقاط التالية :

سطح الاستيل او الأماكن المطلية بالدهان يجب تنظيفها بالمنتجات المناسبة (الموجودة في السوبرماركت) التي تكون غير كاشطة او مؤثرة على الاسطح المطلية وابتعد عن استخدام المواد الكلور والمبيضات
ابتعد عن استعمال الحمض على سطح الطهي مثل (الخل - الملح - الليمون - عصير)

تعليمات من اجل فني التركيبات :

- التركيب :

هذه المعلومات مقدمة ليتم استخدامها من قبل فني التركيب الذي سوف يكون مسؤولا عن عمليات التركيب والتعديل والصيانة حسب القوانين والتنظيمات الخاصة بذلك.
يجب القيام بكل عمليات الصيانة مع توخي الحذر وفصل الجهاز عن الكهرباء كليا.

- التوضع :

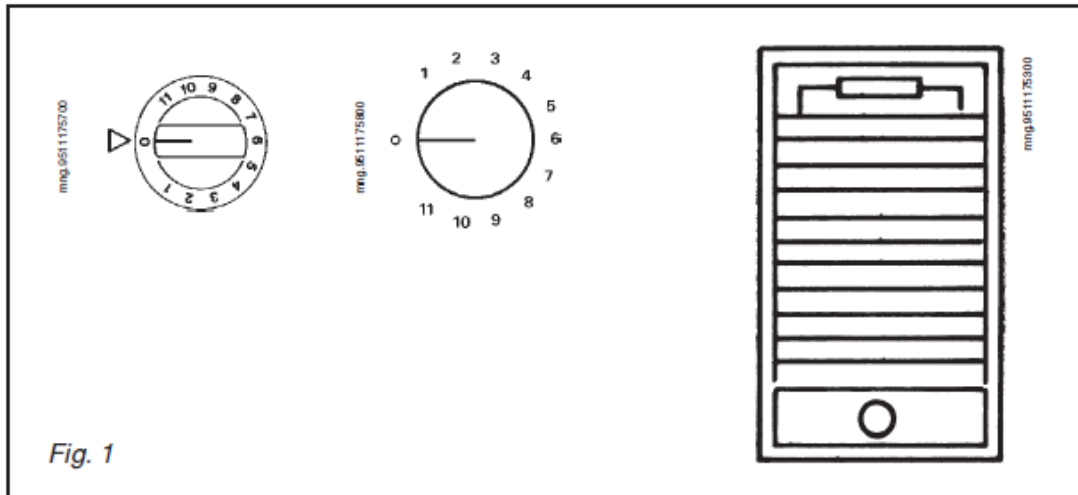
الصورة رقم (2) قد تم تزويد الجهاز ليتم تركيبه على سطح رخام حسب الصورة الموضحة في الأسفل ضع اللاصق حسب الدائرة المثقوبة في السطح

- التوصيل الكهربائي :

قبل توصيل الكهرباء تأكد من التالي :

- تفاصيل الجهاز مماثلة للبيانات المكتوبة على أسفل سطح الجهاز
 - النظام مزود بمخرج ارضي للكهرباء حسب القوانين والتنظيم المعروف
- في حال ان الجهاز لم يكن مزود بالكابل الكهربائي تأكد من استخدام المواد المناسبة حسب الجدول والرقم المتسلسل الظاهر أسفل الجهاز وحسب درجة حرارة العمل .
- يجب ان لا يصل الكابل الى درجة حرارة 50 فما فوق في كل اجزاء التوصيلة في حال توصيل الكابل بشكل مباشر بالقابس الكهربائي ضع توصيلة كهربائية مناسبة للحجم المطلوب مع المسافة الامنة التي تسمح بفصل التيار العالي عن الخارج حسب التصنيف رقم 3

ملاحظة : الشركة المصنعة تخلي مسؤوليتها في حال حدوث أي شيء من الذي ذكر بالا على ولم يتم تطبيقه بشكل صحيح ولتجنب أي مخاطر، اذا كان الكابل الكهربائي متضرر فيجب فقط تبديله من قبل الشركة المصنعة او من خلال مركز التركيبات والصيانة او شخص مؤهل لذلك العمل .



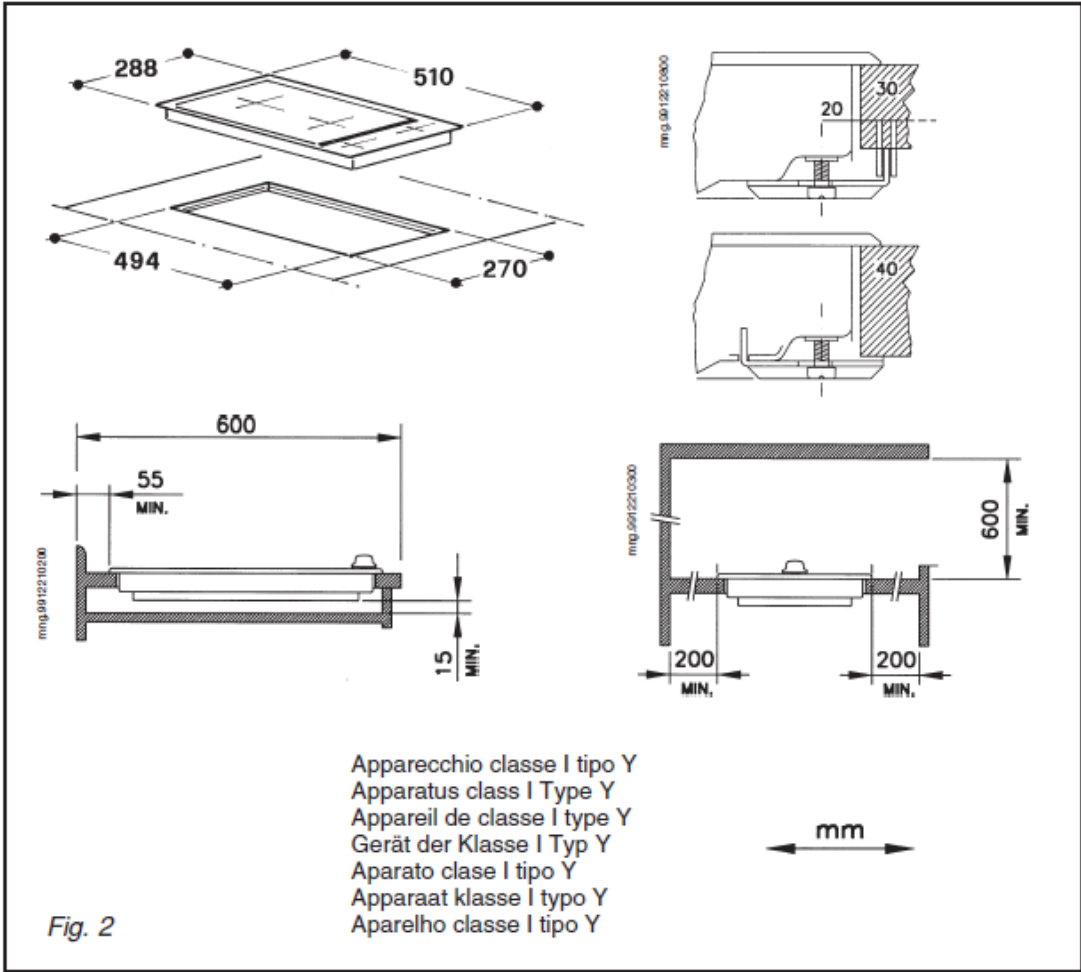


Fig. 2